



СПИСОК ЗАПАСНЫХ ЧАСТЕЙ

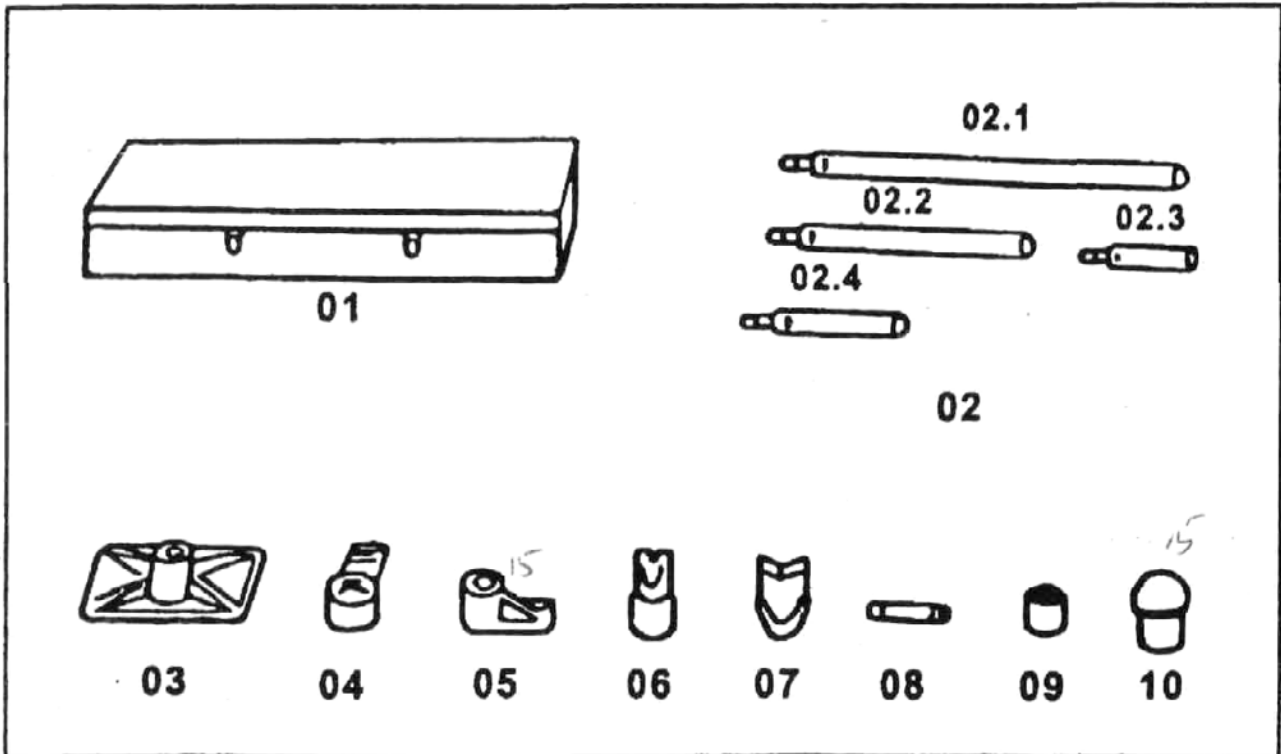
Набор гидрорастяжки С10201В
на 10 тонн

Конфиденциально

1

7/12

КОМПЛЕКТ ПОСТАВКИ





СПИСОК ЗАПАСНЫХ ЧАСТЕЙ

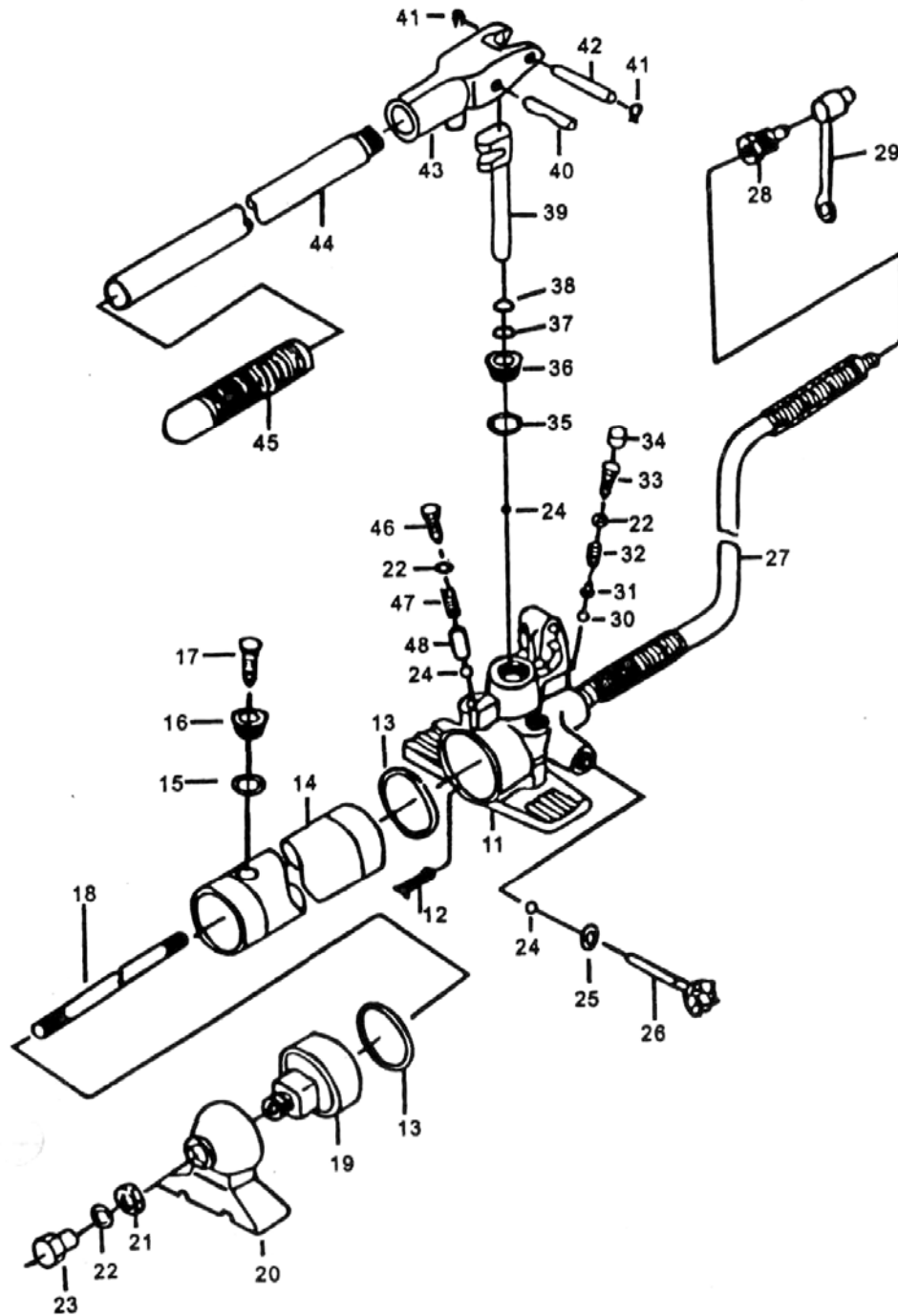
Набор гидрорастяжки С10201В на 10 тонн

Конфиденциально

2

7/12

ГИДРОНАСОС





СПИСОК ЗАПАСНЫХ ЧАСТЕЙ

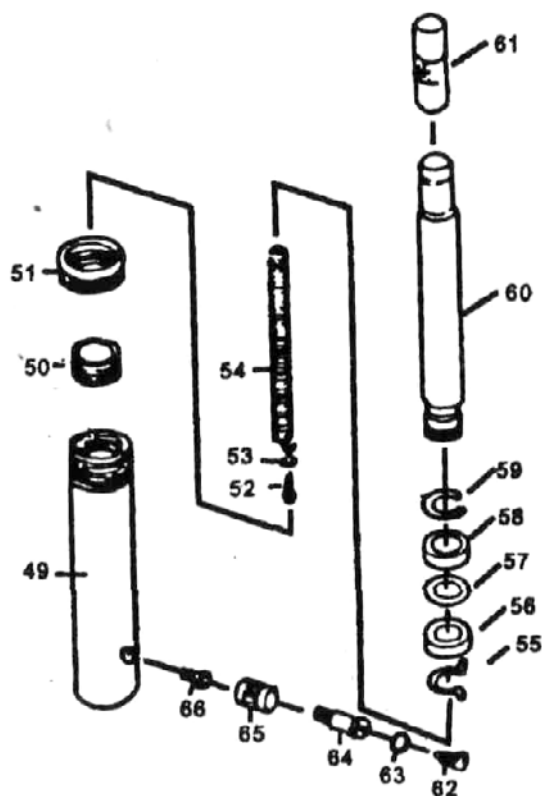
Набор гидрорастяжки С10201В на 10 тонн

Конфиденциально

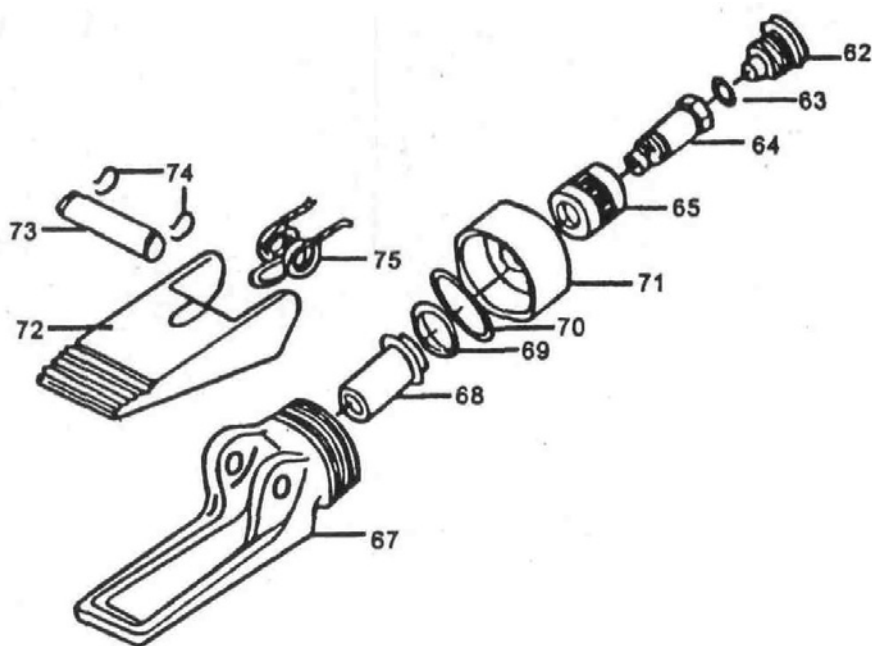
3

7/12

ГИДРОЦИЛИНДР



БЛОК РАЗЖИМАТЕЛЯ





СПИСОК ЗАПАСНЫХ ЧАСТЕЙ

Набор гидрорастяжки C10201B на 10 тонн

Конфиденциально

4

7/12

Артикул для заказа образуется из номера запасной части (NO) и названия модели оборудования, например: *01_C10201B

NO	Description	Описание	Кол-во, шт.
01	Metal Box	Металлический короб	1
02	Tube	Удлинитель	4
03	Base	Основание	1
04	Spreader Ram Toe	Палец сил. цилиндра растяжки	1
05	Plate Head	Головка пластины	1
06	Wedge Head	Сварная головка	1
07	Squre Head	Квадратная головка	1
08	Movable Connection	Подвижное соединение	1
09	Serrated Saddle	Зубчатое седло	1
10	Rubber Head	Резиновая головка	1
11	Valve Block	Блок клапана	1
12	Oil Filter	Масляный фильтр	1
13	O-Ring	Кольцевое уплотнение	2
14	Reservoir	Резервуар	1
15	Ring	Кольцевое уплотнение	1
16	Nut	Гайка	1
17	Breathe Valve	Вентиляционный клапан	1
18	Tie Rod	Тяговая штанга	1
19	Reservoir Cover	Крышка резервуара	1
20	Pump Foot	Основание насоса	1
21	Nut	Гайка	1
22	O-Ring	Кольцевое уплотнение	4
23	Screw	Винт	1
24	Ball	Шарнир	3
25	O-Ring	Кольцевое уплотнение	1
26	Release Valve	Предохранительный клапан	1
27	Hydraulic Hose	Гидравлический шланг	1
28	Coupler	Соединительная муфта	1
29	Dust Proof Cover	Пылезащитный колпачок	1
30	Ball	Шарнир	1
31	Ball Cup	Чаш шарнира	1
32	Spring	Пружина	1
33	Screw	Винт	1
34	Screw Protector	Предохранитель винта	1
35	O-Ring	Кольцевое уплотнение	1
36	Screw	Винт	1
37	Nylon Sealing Ring	Нейлоновое уплотнительное	1



СПИСОК ЗАПАСНЫХ ЧАСТЕЙ

Набор гидрорастяжки С10201В на 10 тонн

Конфиденциально

5

7/12

		кольцо	
38	O-Ring	Кольцевое уплотнение	1
39	Piston	Поршень	1
40	Pin	Штифт	1
41	Retaining ring	Стопорное кольцо	2
42	Pin	Штифт	1
43	Handle Scoket	Гнездо рукоятки	1
44	Handle	Рукоятка	1
45	Handle Sleeve	Рукав рукоятки	1
46	Screw	Винт	1
47	Spring	Пружина	1
48	Bushing	Втулка	1
49	Cylinder	Цилиндр	1
50	Ring For Ran	Уплотнение сил. цилиндра	1
51	Screw Cover	Колпачок винта	1
52	Screw	Винт	1
53	Nut	Гайка	1
54	Pull Spring	Натяжная пружина	1
55	Retaining Ring	Стопорное кольцо	1
56	O-Ring	Кольцевое уплотнение	1
57	Nylon Sealing Ring	Нейлоновое уплотн. кольцо	1
58	Bushing	Втулка	1
59	Retanlng Ring	Стопорное кольцо	1
60	Piston Rod	Шток поршня	1
61	Cover	Колпачок	1
62	Dust Proof Cover	Пылезащитный колпачок	2
63	O-Ring	Кольцевое уплотнение	2
64	Cylider Screw	Винт цилиндра	2
65	Connection Nut	Соединительная гайка	2
66	Screw	Винт	1
67	Fixed Jaw	Неподвижная губка	1
68	Small Piston	Малый поршень	1
69	Piston Ring	Уплотнение поршня	1
70	O-Ring	Кольцевое уплотнение	1
71	Screw Cover	Колпачок винта	1
72	Movable Jaw	Подвижная губка	1
73	Pin	Штифт	1
74	Retaining Ring	Стопорное кольцо	2
75	Sping	Пружина	1