



Инструкция по эксплуатации установки для замены тормозной жидкости UZM05



Вер. 2

EAC



СОХРАНЯЙТЕ ДАННУЮ ИНСТРУКЦИЮ!

Вам понадобится данное руководство для сборки, использования, обслуживания и ремонта установки. Запишите номер расходной накладной на обратной стороне инструкции и храните в доступном, надежном месте.

НАЗНАЧЕНИЕ

Установка предназначена для удаления или замены тормозной жидкости в гидравлических системах автомобилей, а также для удаления воздуха (прокачки).

КОМПЛЕКТАЦИЯ



ТЕХНИЧЕСКИЕ ХАРАКТЕРИСТИКИ

Рабочее давление воздуха	0.7 – 2.8 бар
Расход воздуха	127 л/мин (при 2 бар)
Емкость	5 литров
Регулятор давления	ручной, с блокировкой
Манометр	0 – 10 бар, цена деления 1.4 бар
Размеры установки (без аксессуаров)	670 (высота) x 270 (диаметр) x 170 (основание) мм
Вес установки	5 кг



ОБЩИЕ ПРАВИЛА БЕЗОПАСНОСТИ

ВНИМАНИЕ: При использовании установки следуйте мерам предосторожности.

1. Содержите рабочую зону в чистоте.
2. Проверьте рабочие условия. Не используйте установку в запыленных, плохо освещаемых или влажных помещениях. Не подвергайте оборудование воздействию открытого огня, атмосферных осадков, взрывоопасных газов.
3. Держите установку вне доступа детей.
4. Хранение. Если оборудование не используется, содержите оборудование в сухом чистом месте во избежание ржавчины.
5. Риск самозапуска. Удостоверьтесь, что к установке во время простоя или хранения не был подведен сжатый воздух. Проверьте наличие давления воздуха в установке перед введением в эксплуатацию или ремонтом.
6. Использование. Всегда следите за своими действиями. Не используйте оборудование, если вы устали или находитесь в состоянии алкогольного или наркотического опьянения.
7. Проверка на повреждения. Перед использованием проверьте установку на наличие дефектных/поврежденных узлов, перегибов гнущихся трубок, непротянутых резьбовых соединений. Все дефектные узлы должны быть восстановлены или заменены на новые перед началом работы.
8. Запасные части и аксессуары. Используйте только идентичные запасные части и аксессуары. Не вносите изменений в конструкцию установки.
9. Обслуживание. Для вашей безопасности и продления срока службы оборудования рекомендуется регулярно проводить техническое обслуживание.
10. Защита глаз и слуха. Всегда носите респиратор и защитные очки при работе в среде химических газов и аэрозолей.

СПЕЦИАЛЬНЫЕ МЕРЫ БЕЗОПАСНОСТИ

Оборудование предназначено для работы квалифицированного персонала. Запрещается использование оборудования без изучения настоящего руководства.

1. Носите защитные очки во время работы с установкой.
2. Не курите около установки.
3. Используйте только в хорошо проветриваемом помещении.
4. При обнаружении утечек воздуха или масла из шлангов или резервуара, немедленно перекройте подачу сжатого воздуха и устраните течи.
5. Не превышайте рекомендованного давления подводимого сжатого воздуха. Это может привести к повреждению оборудования.
6. В рабочем помещении должны быть установлены огнетушители согласно пожарной безопасности.
7. Не допускайте контакта кожи лица и глаз с маслами и растворителями. В случае попадания в глаза обратитесь к врачу.
8. Использованное масло и другие жидкости должны быть переработаны в соответствии с действующим законодательством.
9. Не используйте растворителей и других едких веществ для очистки системы установки. Допустимо дизельное топливо.
10. Завод-изготовитель оставляет за собой право внесения изменений в конструкцию без уведомления.

ВНИМАНИЕ: Предупреждения и инструкции, указанные в данном руководстве, не могут покрыть все возможные риски и предусмотреть все ситуации. Данное обстоятельство должно быть понятно оператору.

ТРАНСПОРТИРОВКА, РАСПАКОВКА И ХРАНЕНИЕ

Распаковка оборудования и/или его составных частей должна осуществляться в условиях закрытого помещения при температуре не ниже +5°C.

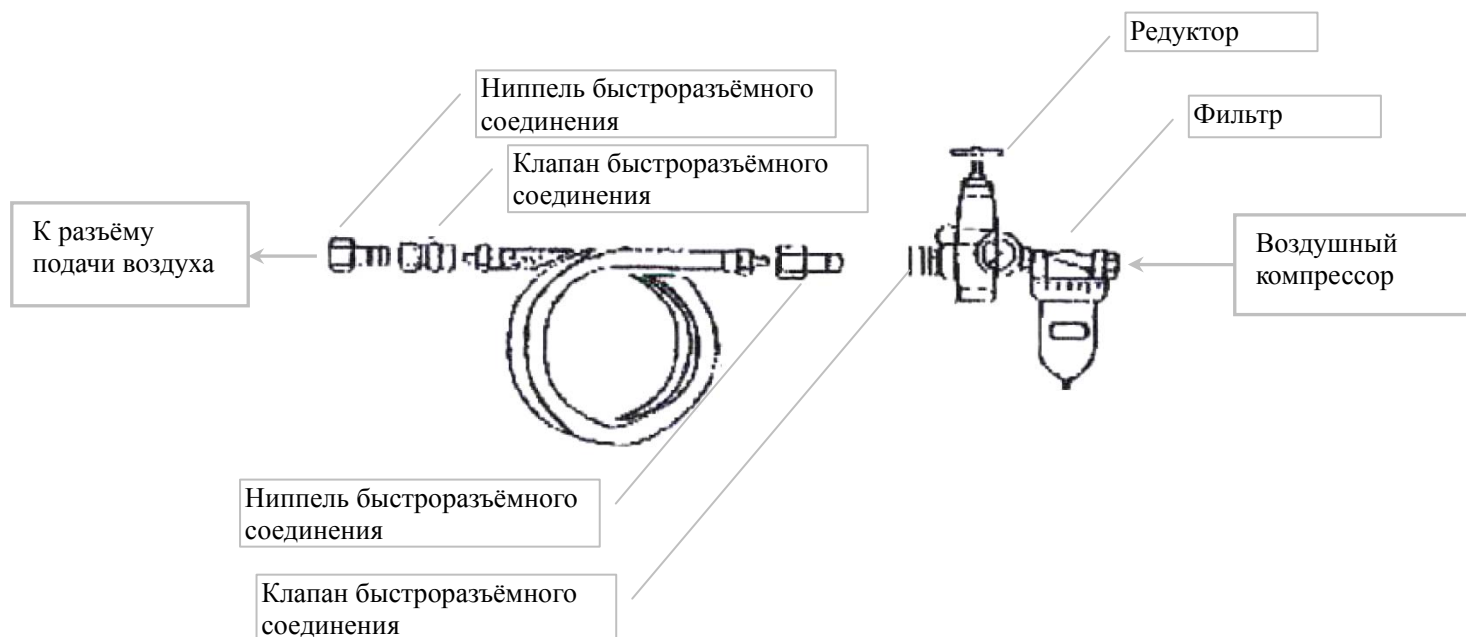
Долговременное хранение оборудования и/или его составных частей должно производиться при температуре от 0 до +45°C и относительной влажности < 95% (без конденсации).

Если оборудование транспортировалось и/или хранилось при температуре ниже +5°C, то в течение нескольких часов перед началом эксплуатации необходимо выдержать его при температуре не ниже +10°C для полного удаления конденсата.

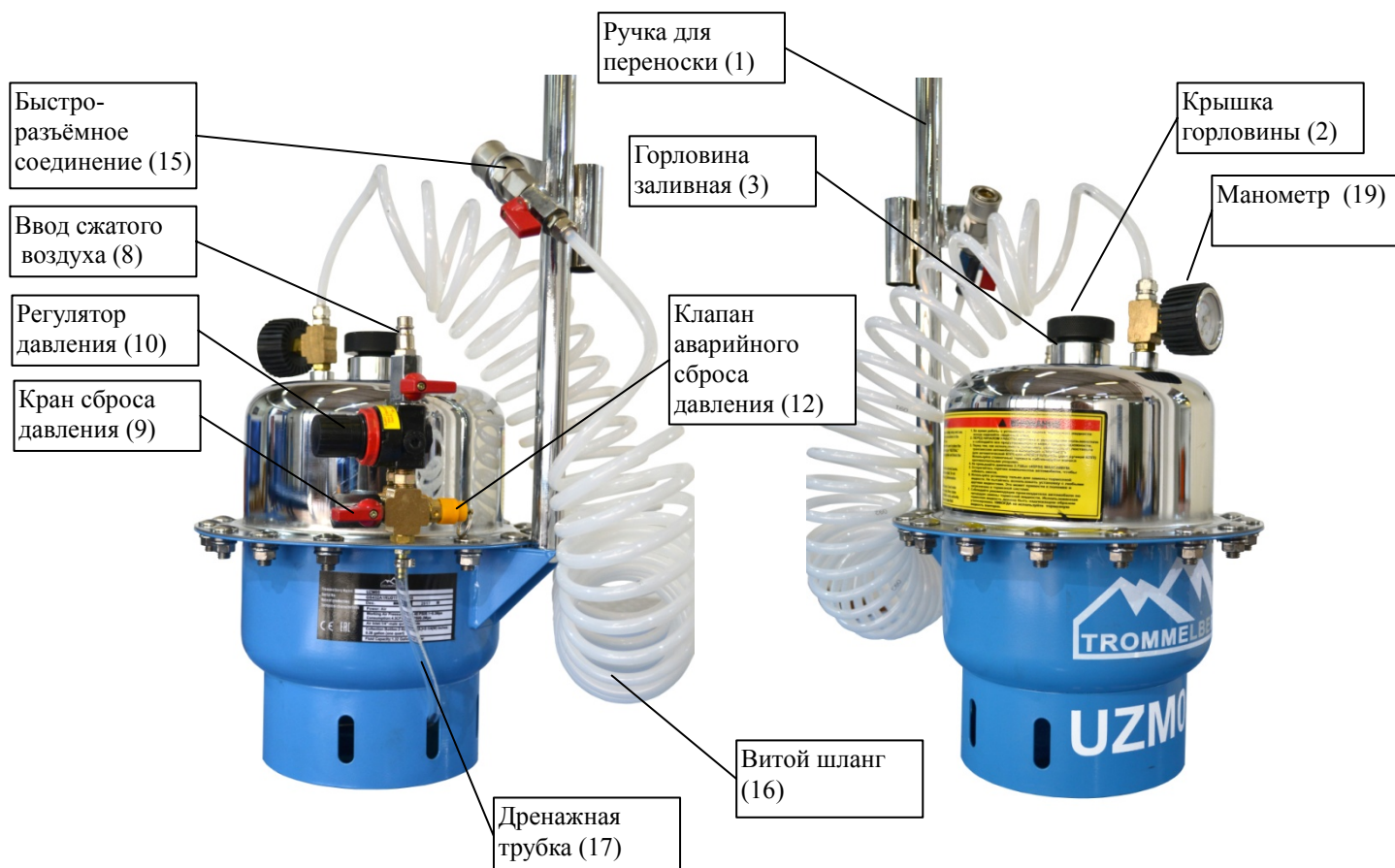
ЭКСПЛУАТАЦИЯ

Подготовка:

1. Установите автомобиль на неподвижные стойки или яму в хорошо проветриваемом помещении.
2. Зафиксируйте автомобиль, заглушите двигатель.
3. Снимите все колеса и установите места подключения тормозных шлангов по инструкции техобслуживания автомобиля.
4. Включите воздушный компрессор (не входит в комплект поставки) и подайте давление на установку согласно схеме подключения. (Линия сжатого воздуха должна иметь фильтр-регулятор для удаления избыточной влаги).



ОРГАНЫ УПРАВЛЕНИЯ И КОНТРОЛЯ



ПРОКАЧКА ТОРМОЗОВ И ЗАЛИВКА НОВОЙ ЖИДКОСТИ

1. Расположите установку около автомобиля и откройте крышку (2).
2. Откройте и зафиксируйте капот, найдите главный тормозной цилиндр.
3. Снимите крышку бачка тормозного цилиндра.
4. Из набора подберите подходящую по размеру крышку и установите ее взамен оригинальной. В некоторых случаях, если невозможно подобрать аналогичную крышку из набора, необходимо воспользоваться универсальными адаптерами (E1, F1, F2).
5. После удаления крышки (2) налейте достаточное количество тормозной жидкости внутрь установки в соответствии с рекомендациями производителя автомобиля. Закройте крышку (2).
6. Присоедините витой шланг (16) с помощью разъема (15) к разъему на временной крышке тормозного цилиндра. Проверьте, закрыт ли кран (9).
7. Снимите тормозные трубки с задних тормозных цилиндров и вставьте прозрачные трубки (не входят в комплект поставки) в сливные отверстия цилиндров. С другой стороны вставьте трубки в резиновые приемники канистр.

Примечание: Канистры для отработанной жидкости могут быть присоединены напрямую к отверстиям на тормозных цилиндрах, но в этом случае не будет возможен контроль цвета и консистенции сливаемой тормозной жидкости.

8. Подведите сжатый воздух к установке через разъем (8).
9. Бак установки после этого находится под давлением.

10. С помощью регулятора давления (10) и манометра (19) выставьте давление установки от 1.4 до 2.8 бар

ВНИМАНИЕ: Запрещается превышать давление 2.8 бар, это может повредить оборудование и шланги.

11. Медленно открывайте кран (9) на шланге (16). Это действие запустит подачу новой тормозной жидкости в главный тормозной цилиндр и выход старой тормозной жидкости в канистры для слива. Проверьте наличие утечек во всех гидравлических соединениях. Если утечки присутствуют, перекройте кран (9) и исправьте ситуацию.

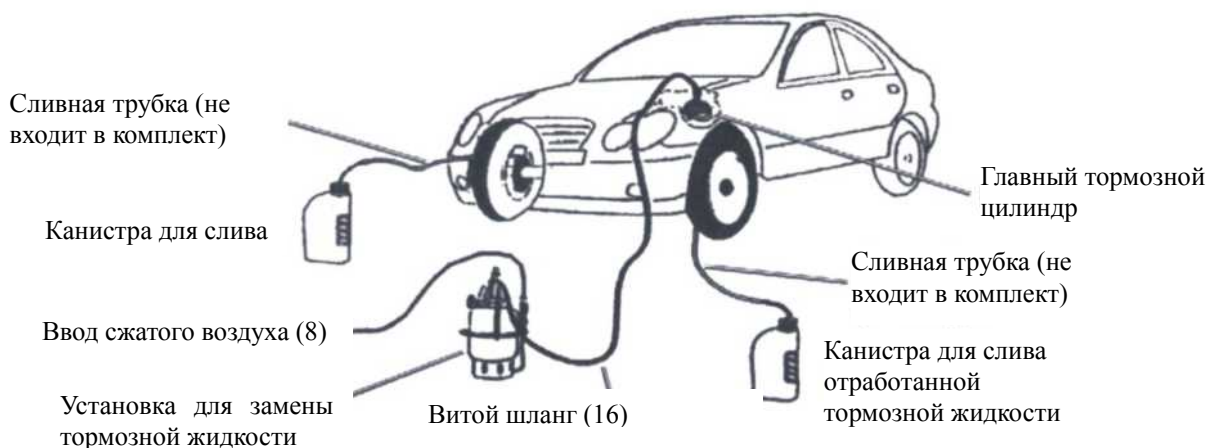
12. Во время процесса замены жидкости несколько раз резко нажмите на педаль тормоза и медленно отпустите.

13. После того как цвет сливаемой жидкости поменялся на цвет новой, процесс замены завершен для задних тормозов.

14. Установите тормозные патрубки назад на тормозные цилиндры задней оси.

15. Повторите шаги с 8 по 14 для тормозных цилиндров передней оси.

16. После того как залив новой тормозной жидкости закончен, закройте клапан (9) и отключите шланг (16) от временной крышки главного тормозного цилиндра.



ЗАПРАВКА ТОРМОЗНОЙ ЖИДКОСТИ В СИСТЕМЕ С АБС

1. Для замены тормозной жидкости в автомобилях с антиблокировочной системой необходимо выполнять все вышеуказанные действия со следующими исключениями:

2. За один раз прокачивается только один тормозной цилиндр.

3. Установите АКПП в положение «PARK» и заведите двигатель перед началом замены тормозной жидкости. После замены тормозной жидкости заглушите автомобиль.

После окончания операции по замене тормозной жидкости:

1. Установите оригинальную крышку главного тормозного цилиндра.

2. Перекройте подачу сжатого воздуха (8).

3. Откройте клапан сброса давления (9) на емкости установки и нажмите на клапан аварийного сброса давления (12) для удаления остаточного давления.

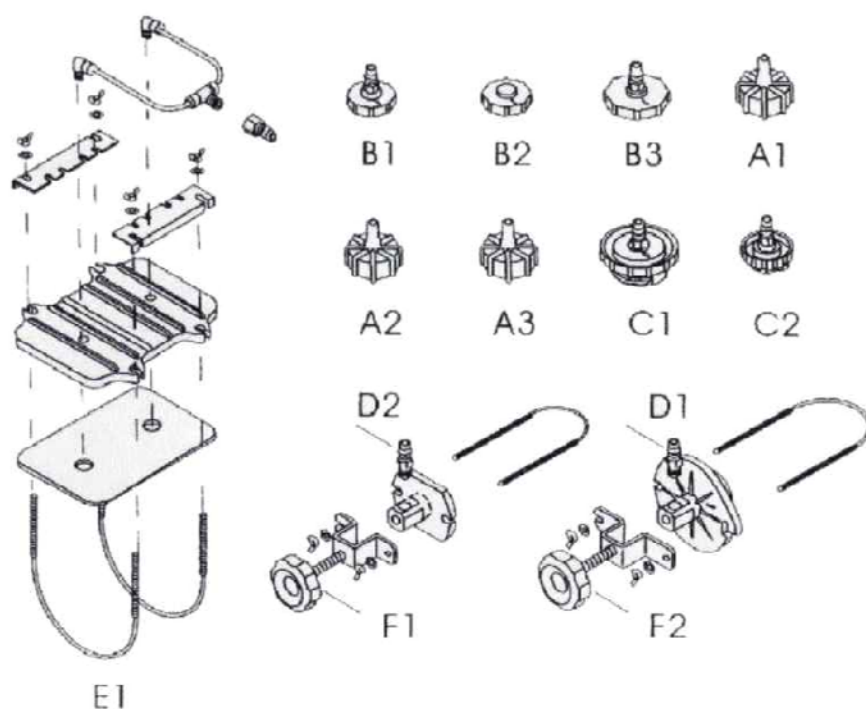
ВНИМАНИЕ: Перед использованием автомобиля после замены тормозной жидкости нажимайте на педаль тормоза при работающем моторе автомобиля перед началом движения до твердого нажатия. Проверьте тормозные патрубки на предмет утечек. Проверьте тормоза автомобиля при движении на малой скорости.

ТЕХНИЧЕСКОЕ ОБСЛУЖИВАНИЕ

ВНИМАНИЕ: перед любыми действиями по ремонту убедитесь в отсутствии давления внутри установки.

1. Содержите установку в чистоте, вытирайте все подтеки тормозной жидкости с помощью ветоши.
2. Храните установку в сухом и чистом месте.

КОМПЛЕКТ АДАПТЕРОВ



ГАРАНТИЙНЫЕ ОБЯЗАТЕЛЬСТВА

На данное оборудование распространяется гарантийный срок 12 месяцев со дня продажи, если договором не предусмотрено иное.

В целях определения причин отказа и/или характера повреждений оборудования производится техническая экспертиза в сроки, установленные законодательством. По результатам экспертизы принимается решение о возможности восстановления оборудования или необходимости его замены.

Все вышеперечисленные обязательства применяются только к изделиям, предоставленным в представительство Компании в чистом виде и сопровождаемые паспортом со штампом, подтверждающим дату покупки.

Гарантия распространяется на все поломки, которые делают невозможным дальнейшую эксплуатацию оборудования и вызваны дефектами изготовителя, материала или конструкции.

Гарантия не распространяется на повреждения, возникшие в результате естественного износа, несоблюдения рекомендаций по техническому обслуживанию или правил безопасности, неправильного использования или грубого обращения, а также изделия, имеющие следы несанкционированного вмешательства в свою конструкцию лиц, не имеющих специального разрешения на проведение ремонтных работ.