

Инструкция по эксплуатации

вер. 3 / 2022-12-08



EAC

ОТВЕТСТВЕННОСТЬ ВЛАДЕЛЬЦА

1. Перед началом эксплуатации гидравлического трансмиссионного домкрата владелец и/или оператор должны изучить данные инструкции по эксплуатации и следующие предупреждения. Несоблюдение данных инструкций может привести к падению груза, повреждению домкрата или повреждению имущества, травмам или смерти.
2. Необходимо понять всю предупреждающую информацию. Если оператор не знает английского языка, все инструкции и предупреждения должны быть переведены на его родной язык, чтобы обеспечить понимание информации.



Предупреждения

1. Перед опусканием трансмиссионного домкрата убедитесь, что под ним нет людей и инструментов.
2. Не превышайте допустимый вес груза и никогда не используйте домкрат в качестве устройства для подъема или поддержки автомобилей. Данное устройство предназначено только для установки и снятия компонентов автомобиля.
3. Домкрат должен использоваться на твердой ровной поверхности, которая может выдержать груз данного веса.
4. Перед работой на/под автомобилем, убедитесь, что автомобиль поднят и надежно закреплен на соответствующем подъемнике.
5. Не открывайте заглушку отверстия для заливки гидравлической жидкости для каких-либо целей, если шток гидроцилиндра не втянут полностью.
6. Груз необходимо всегда устанавливать по центру корзины, чтобы предотвратить его смещение, что может вызвать повреждения трансмиссионного домкрата и травмы.
7. В трансмиссионный домкрат залита гидравлическая жидкость для домкратов. При использовании в экстремально низких температурах, заменяйте ее ESSO J13, OK DELTA 10, или аналогичную. Никогда не используйте тормозную жидкость, спирт, глицерин, моющую жидкость, моторное масло или загрязненную гидравлическую жидкость. Использование жидкости неправильного типа может вызвать повреждения оборудования и вывести его из строя. Более подробную информацию о гидравлической жидкости можно получить в местных сервисных центрах.
8. Владелец должен следить за тем, чтобы предупреждающие таблички читались и не были повреждены. Таблички для замены можно получить в сервисных центрах, они заказываются у производителя.

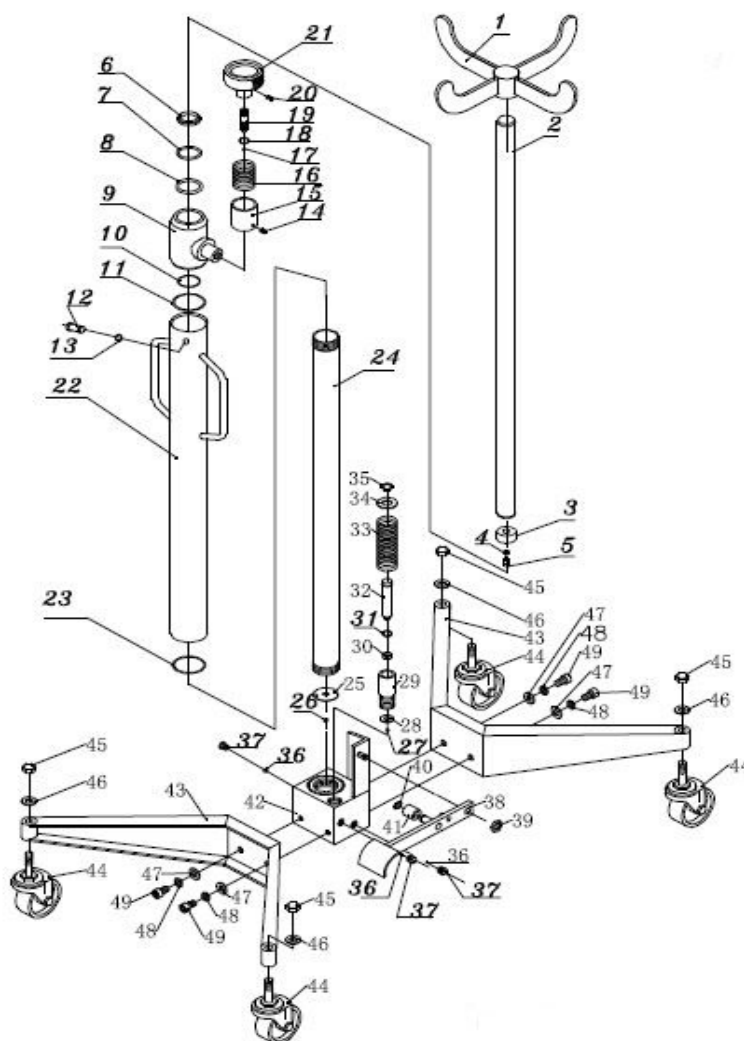
ПРОВЕРКА

1. Перед каждым использованием трансмиссионного домкрата проводите визуальную проверку, проверьте, нет ли протекания гидравлической жидкости или поврежденных, плохо закрепленных или отсутствующих частей.
2. Владелец и/или оператор должны понимать, что ремонт данного устройства требует специальных знаний и оборудования. Рекомендуется проводить ежегодную проверку трансмиссионного домкрата в авторизованном сервисном центре и заменять неисправные части оригинальными запчастями.

СБОРКА

1. Для прикрепления гидравлического привода к основанию используйте прилагаемые болты, контргайки и шайбы (см. схему ниже).
2. Прикрепите корзину к штоку гидравлического цилиндра.

Домкрат трансмиссионный 500 кг С10102А



NO	Описание	Кол-во, шт.	NO	Описание	Кол-во, шт.
1	Вилка	1	26	Шарик стальной	1
2	Шток поршня	1	27	Шарик стальной	1
3	Головка поршня	1	28	Шайба насоса	1
4	Шайба пружинная	1	29	Корпус насоса	1
5	Винт шестигранный внутренний	1	30	Кольцо разрезное	1
6	Кольцо пылесъемное	1	31	Кольцо уплотнительное	1
7	Кольцо уплотнительное	1	32	Шток насоса	1
8	Кольцо уплотнительное	1	33	Пружина нажимная	1
9	Колпачок верхний	1	34	Пластина пружинная	1
10	Кольцо уплотнительное	1	35	Шайба пружинная	1
11	Кольцо уплотнительное	1	36	Шарик стальной	3
12	Винт	1	37	Винт стопорный	3
13	Кольцо уплотнительное	1	38	Педаля ножная	1
14	Винт стопорный	1	39	Гайка	1
15	Блок втулок	1	40	Шайба пружинная	1
16	Пружина торсионная	1	41	Ролик педали	1
17	Шарнир стальной	1	42	Основание	1
18	Кольцо уплотнительное	2	43	Опоры нижние	2

Домкрат трансмиссионный 500 кг С10102А



19	Рычаг предохранительного клапана	1	44	Шасси	4
20	Затвор пружинный	1	45	Гайка круглая	4
21	Маховичок клапана опускания	1	46	Шайба плоская	4
22	Кожух	1	47	Шайба плоская	4
23	Уплотнение трапецевидное	1	48	Шайба пружинная	4
24	Цилиндр	1	49	Винт шестигранный внутренний	4
25	Шайба цилиндра	1			

ПЕРЕД НАЧАЛОМ ЭКСПЛУАТАЦИИ

Слив жидкости из гидравлической системы

Во время транспортировки в систему домкрата может попасть воздух, и он не будет работать надлежащим образом. Чтобы это исправить, удалите заглушку отверстия заливки гидравлической жидкости и несколько раз накачайте насос, затем снова установите заглушку. Это позволит выпустить воздух. Убедитесь, что уровень жидкости находится на уровне или немного ниже отверстия для заливки гидравлической жидкости.

ЭКСПЛУАТАЦИЯ

Подъем груза

Поверните клапан опускания по часовой стрелке. Используйте ножную педаль для подъема корзины на желаемую высоту.

Опускание груза

Медленно поверните клапан опускания против часовой стрелки (но не более 2-х оборотов), чтобы опустить груз в низшее положение.

ОБСЛУЖИВАНИЕ

Добавление гидравлической жидкости

С полностью опущенной корзиной и штоком, установите трансмиссионный домкрат в ровное вертикальное положение и удалите заглушку отверстия для заливки гидравлической жидкости. Заливайте жидкость, пока ее уровень не достигнет краев отверстия для заливки жидкости, затем снова установите заглушку.

Замена гидравлической жидкости

Для обеспечения хорошей работы домкрата и продления срока службы, полностью заменяйте гидравлическую жидкость не реже одного раза в год.

Чтобы слить жидкость, удалите заглушку отверстия для заливки гидравлической жидкости. Положите домкрат на бок, пусть жидкость вытекает в подходящую емкость. Замените подходящей жидкостью, как описано в разделе «ПРЕДУПРЕЖДЕНИЕ». Затем, снова установите заглушку отверстия для заливки гидравлической жидкости.

Будьте осторожны: следите, чтобы в гидравлическую систему домкрата не попала грязь или инородные предметы.

Смазка

Смазывайте все подвижные части смазочным маслом каждые 3 месяца или чаще при работе в пыльных помещениях.

Предотвращение появления ржавчины

Каждые 3 месяца проверяйте шток на наличие следов ржавчины или коррозии. При необходимости очищайте и протирайте чистой тканью, пропитанной смазочным маслом. Когда домкрат не используется, корзина должна быть опущена в низшее положение.

Домкрат трансмиссионный 500 кг C10102A



ТЕХНИЧЕСКИЕ ХАРАКТЕРИСТИКИ

Модель	Грузоподъемность, кг	Корзина		Вес брутто, кг	Размеры упаковки, мм
		мин. высота	макс. высота		
C10102A	500	1100 мм	1900 мм	30.0	1120x220x280

УСТРАНЕНИЕ НЕПОЛАДОК

Неисправности	Возможные причины	Способы устранения
Домкрат не поднимает груз	1. Клапан опускания закрыт неплотно 2. В систему попал воздух 3. Низкий уровень гидравлической жидкости 4. Неисправен гидравлический привод	1. Проверьте, не заклинило ли педаль опускания 2. Выпустите воздух из гидравлической системы 3. Добавьте гидравлическую жидкость 4. Замените
Домкрат поднимает груз, но не удерживает	1. Низкий уровень масла 2. Неисправен гидравлический привод	1. Добавьте гидравлическую жидкость 2. Замените
Домкрат не опускается полностью	1. В систему попал воздух 2. Низкий уровень масла 3. Неисправен гидравлический привод	1. Выпустите воздух из гидравлической системы 2. Добавьте гидравлическую жидкость 3. Замените
Плохой подъем домкрата (насос «проваливается»)	1. В систему попал воздух 2. Низкий уровень гидравлической жидкости 3. Неисправен гидравлический привод	1. Выпустите воздух из гидравлической системы 2. Добавьте гидравлическую жидкость 3. Замените
Домкрат не поднимается на максимальную высоту	1. В систему попал воздух 2. Низкий уровень гидравлической жидкости	1. Выпустите воздух из гидравлической системы 2. Добавьте гидравлическую жидкость

Примечание: Если с помощью вышеописанных процедур не удалось решить проблему, домкрат необходимо отправить в местный сервисный центр.

УТИЛИЗАЦИЯ



Процедура утилизации, описанная ниже, относится только к оборудованию с символом перечеркнутой мусорной корзины на его идентификационной табличке.



Если истек срок службы оборудования, оно имеет неустранимую поломку, имеет следы чрезмерной эксплуатации или эксплуатировалось ненадлежащим образом, то оно подлежит утилизации.

Домкрат трансмиссионный 500 кг C10102A



Необходимо разобрать оборудование во избежание использования не по назначению и утилизировать металлические части как металлолом. Неметаллические части следует утилизировать отдельно, согласно национальному законодательству.

В конце срока службы продукта свяжитесь со своим поставщиком для получения информации о процедуре утилизации.

Проведение утилизации вразрез с вышеописанными правилами приведет к взиманию штрафов, предусмотренных действующим национальным законодательством страны по утилизации.

Для защиты окружающей среды рекомендованы следующие меры: переработка упаковки продукта.

СРЕДСТВА ПОЖАРОТУШЕНИЯ

	Сухие материалы	Легковоспламеняющиеся жидкости
Вода	ДА	НЕТ
Пена	ДА	ДА
Порошок	ДА*	ДА
CO ₂	ДА*	ДА

ДА*: Может использоваться в отсутствие более подходящих средств или для тушения небольшого возгорания.



Информация общего характера, содержащаяся в таблице, может быть использована только для справки. Ответственность за пригодность огнетушителя несет производитель данного средства пожаротушения. Ознакомьтесь с информацией на этикетке устройства.

УСЛОВИЯ ГАРАНТИИ

1. На случай наличия производственных дефектов у оборудования предоставляется гарантия сроком на 1 год (если договором не предусмотрено иного) от даты установки или 13 месяцев от даты отгрузки с завода-изготовителя, в зависимости от того, какой срок истечет раньше.
2. В случае использования оборудования не по назначению **гарантия аннулируется**.
3. Оборудование должно устанавливаться внутри помещения и должно быть защищено от попадания прямых солнечных лучей, атмосферных осадков и влаги. В случае если оборудование подвергается воздействию прямых солнечных лучей, атмосферных осадков и влаги, **гарантия аннулируется**.
4. В случае если транспортировка, подъем, распаковывание, установка, сборка, запуск, испытания, ремонт и техническое обслуживание оборудования осуществляются неквалифицированным персоналом, производитель не несет ответственности за случаи нанесения вреда здоровью и материального ущерба.
5. **ЗАПРЕЩАЕТСЯ** снимать или модифицировать компоненты оборудования, так как это может негативно отразиться на применении оборудования по назначению. При необходимости внесения каких-либо конструктивных изменений / проведения ремонта проконсультируйтесь с производителем.

Домкрат трансмиссионный 500 кг С10102А





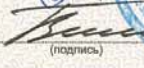
СРОКИ СЛУЖБЫ И ХРАНЕНИЯ

Назначенный срок службы – 3 года.

Назначенный срок хранения – без ограничения (при указанных условиях хранения).

Назначенный ресурс – не установлен.

СЕРТИФИКАТ

ЕВРАЗИЙСКИЙ ЭКОНОМИЧЕСКИЙ СОЮЗ	
	СЕРТИФИКАТ СООТВЕТСТВИЯ
№ ЕАЭС RU C-CN.AБ58.B.01660/20	
Серия RU № 0242374	
ОРГАН ПО СЕРТИФИКАЦИИ Орган по сертификации продукции "М-ФОНД" Общества с ограниченной ответственностью "Агентство по экспертизе и испытаниям продукции", Место нахождения: 125167, РОССИЯ, город Москва, улица Викторенко, дом 16, строение 1. Телефон: +74951501658, Адрес электронной почты: info@mfond.org. Аттестат аккредитации № RA.RU.11АБ58 от 07.04.2016 года.	
ЗАЯВИТЕЛЬ Общество с ограниченной ответственностью «2К Импорт». Место нахождения: 143005, Россия, Московская область, город Одинцово, улица Говорова, дом 165А, ОГРН: 1115032000412, телефон: +74959880979, адрес электронной почты: cert@colorcenter.ru	
ИЗГОТОВИТЕЛЬ Shandong Hiking International Commerce Group Co., Ltd. Место нахождения: 19/F, Xinkaida Mansion, No.33 Longcheng Road, Shibe District, Qingdao, Китай. Адрес(а) места осуществления деятельности по изготовлению продукции: NO.9 WENDENG ROAD, QINGDAO, Китай	
ПРОДУКЦИЯ Оборудование гаражное для автотранспортных средств и прицепов (смотри приложение на бланке № 0757401), продукция изготовлена в соответствии с директивой 2006/42/ЕС. Серийный выпуск	
КОД ТН ВЭД ЕАЭС 8425420000, 8426990000, 8428909000, 8412218008, 8425190009	
СООТВЕТСТВУЕТ ТРЕБОВАНИЯМ ТР ТС 010/2011 "О безопасности машин и оборудования"	
СЕРТИФИКАТ СООТВЕТСТВИЯ ВЫДАН НА ОСНОВАНИИ - протоколов испытаний №№ 20X/H-22.09/20, 29X/H-22.09/20, № 33X/H-22.09/20 от 22.09.2020 испытательного центра "CERTIFICATION GROUP" ИЛ "HARD GROUP" (аттестат аккредитации № RA.RU.21ЦИ01); - акта о результатах анализа состояния производства № 837/1-МФ от 22.06.2020 Схема сертификации 1с	
ДОПОЛНИТЕЛЬНАЯ ИНФОРМАЦИЯ Условия и сроки хранения, срок службы продукции согласно документации изготовителя. Сведения о стандартах, в результате применения которых на добровольной основе обеспечивается соблюдение требований ТР ТС: ГОСТ 31489-2012 Оборудование гаражное. Требования безопасности и методы контроля.	
СРОК ДЕЙСТВИЯ С 06.10.2020	ПО 05.10.2025
ВКЛЮЧИТЕЛЬНО	
Руководитель (уполномоченное лицо) органа по сертификации	 (подпись) Иванов Андрей Михайлович (Ф.И.О.)
Эксперт (эксперт-аудитор) (эксперты (эксперты-аудиторы))	 (подпись) Гаевский Виталий Валентинович (Ф.И.О.)

ЕВРАЗИЙСКИЙ ЭКОНОМИЧЕСКИЙ СОЮЗ

ПРИЛОЖЕНИЕ

К СЕРТИФИКАТУ СООТВЕТСТВИЯ № ЕАЭС RU C-CN.АБ58.В.01660/20

Серия RU № 0757401

Оборудование гаражное для автотранспортных средств и прицепов.

Код ТН ВЭД ЕАЭС 8425420000, Домкраты подкатные, трансмиссионные, моделей: SD100302; C10102A; SD100303; SD100304; SD100305; SD100306; SD100307; SD100308; C10102B; C10102C; C10102D; C10102E

Код ТН ВЭД ЕАЭС 8426990000, Краны гаражные, моделей: C10601D; C10601B; C103211; C10601A; C10601C; C10601F; C103212; C103213; C103214; C103215; C103216; C103217

Код ТН ВЭД ЕАЭС 8428909000, Автоагрегатные подъемники, моделей: C10601-2; C10601-3; C10601-4; C10601-5; C10601-6; C10601-7

Код ТН ВЭД ЕАЭС 8412218008, Съёмники пружин гидравлические, оборудование для ремонта кузовов, в том числе в виде наборов, моделей: C10301C; C10301B; C10301A; C10301D; C10301F; C10301G; SD100102; SD100202; C10201B; D104551; D102310; D102311; SD100302; SD100402; SD100502; SD100602

Код ТН ВЭД ЕАЭС 8425190009, Автоагрегатные стенды, моделей: C103611; C103612; C103613; C103614; C103615; C103616

Руководитель (уполномоченное
лицо) органа по сертификации

Эксперт (эксперт-аудитор)
(эксперты (эксперты-аудиторы))



(подпись)



М.П.

Иванов Андрей Михайлович

(Ф.И.О.)

Гаевский Виталий Валентинович

(Ф.И.О.)