



# СПИСОК ЗАПАСНЫХ ЧАСТЕЙ

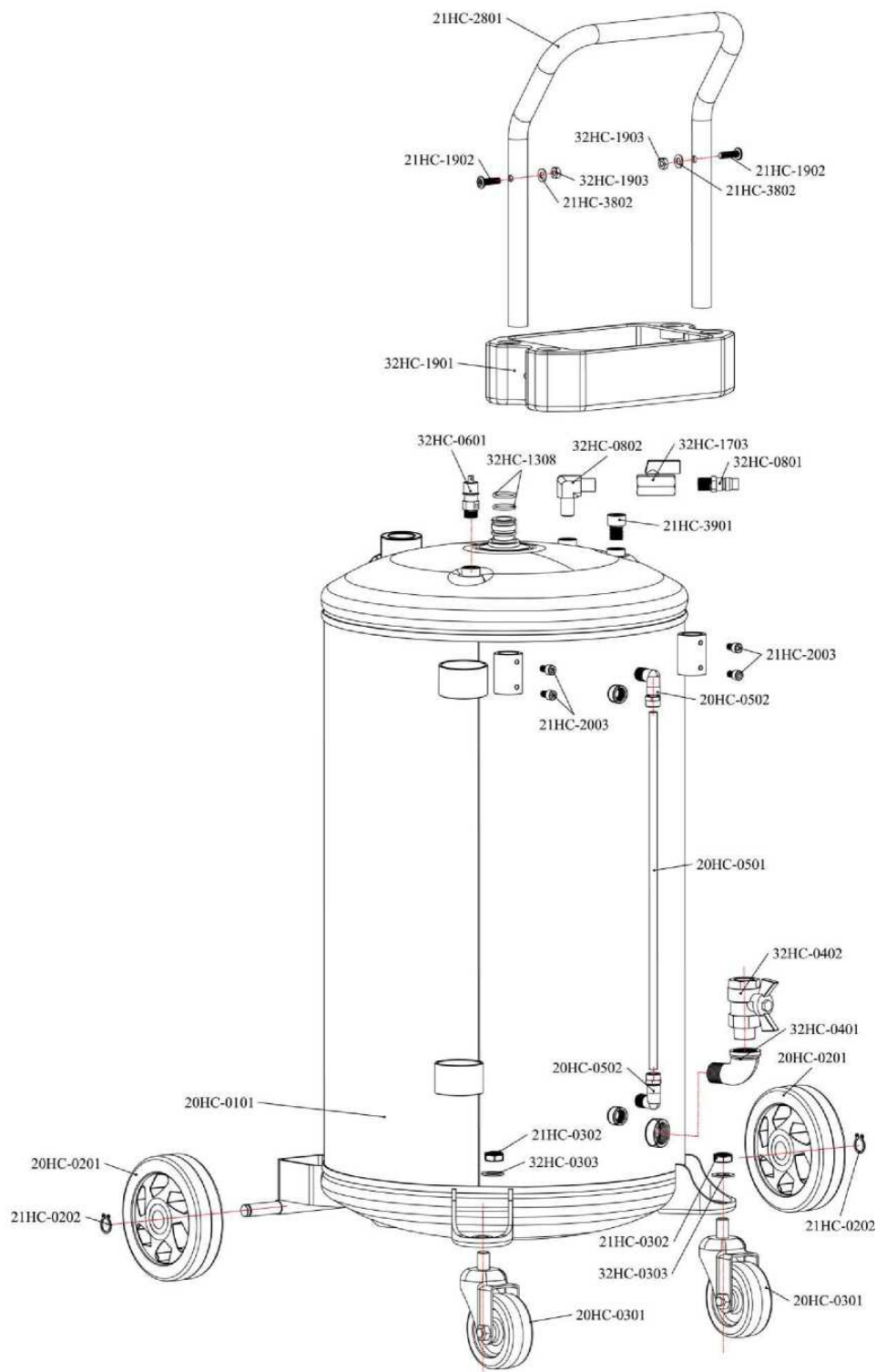
## Мобильная установка для сбора масла UZM80

Конфиденциально

1

4/23

При отсутствии оригинального артикула для заказа, он образуется из номера (NO), части ( ) и названия модели оборудования, например: \*1A\_UZM80





# СПИСОК ЗАПАСНЫХ ЧАСТЕЙ

## Мобильная установка для сбора масла UZM80

Конфиденциально

2

4/23

При отсутствии оригинального артикула для заказа, он образуется из номера (NO), части ( ) и названия модели оборудования, например: \*1A\_UZM80

NO	ART.	Description	Описание	Кол-во, шт.
20HC-0101	JZ03067017152	2097 TANK	Емкость	
20HC-0201	FJ07001005018	5" DIRECTIONAL WHEEL	Колесо 5"	
21HC-0202	FJ04001003712	SNAP RING	Кольцо стопорное пружинное	
20HC-0301	FJ07003005039	3" UNIVERSAL WHEEL	Колесо поворотное 3"	
21HC-0302	FJ04008004445	NUT	Гайка	
32HC-0303	FJ04002003811	GASKET	Прокладка	
32HC-0401	JZ03067017227	CAST-IRON BEND	Колено	
32HC-0402	EQ02010002864	BUTTERFLY VALVE	Кран поворотный	
20HC-0501	JZ06067020740	LEVEL PIPE	Уровнемер	
20HC-0502	EQ11005003350	ELBOW CONNECTOR	Муфта угловая соединительная	
32HC-0601	EQ02001002791	SAFE VALVE	Клапан предохранительный	
32HC-0801	EQ12001003413	WIND NOZZLE	Фитинг соединительный	
32HC-0802	EQ08004003111	ELBOW CONNECTOR	Муфта угловая соединительная	
32HC-1703	EQ02010002871	MINI BALL VALVE	Клапан шаровой миниатюрный	
32HC-1308	FJ08001005139	SEAL RING	Кольцо уплотнительное	
32HC-1901	JZ09067025661	TOOL BOX	Ящик для инструментов	
21HC-1902	FJ04006004094	SCREW	Винт	
32HC-1903	FJ04008004513	NUT	Гайка	
21HC-2003	FJ04009004666	SCREW	Винт	
21HC-2801	JZ03067017151	HANDRAIL	Рукоятка	
21HC-3802	FJ04002003891	GASKET	Прокладка	
21HC-3901	FJ04004003983	PLUG	Заглушка	



# СПИСОК ЗАПАСНЫХ ЧАСТЕЙ

## Мобильная установка для сбора масла UZM80

Конфиденциально

3

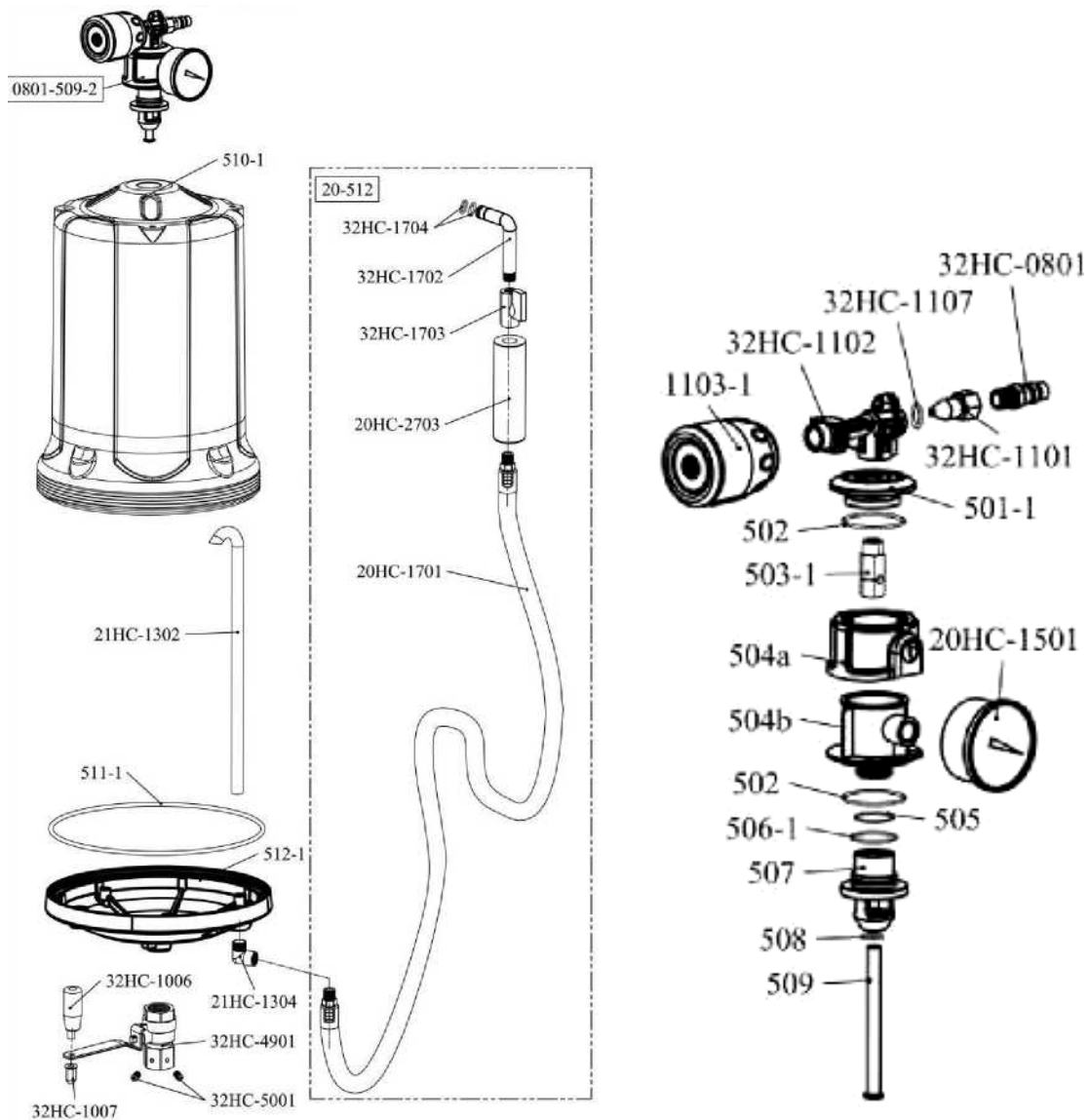
4/23

При отсутствии оригинального артикула для заказа, он образуется из номера (NO), части ( ) и названия модели оборудования, например: \*1A\_UZM80

**501-512-2 CYLINDER ASSY**  
Инспекционная камера в сборе

**0801-509-2 ANTI EXPLOSION VALVE ASSY**  
Узел предохранительный в сборе

**21-512 OIL SUCTION HOSE WITH HOOK**  
Шланг слива масла с носиком





# СПИСОК ЗАПАСНЫХ ЧАСТЕЙ

## Мобильная установка для сбора масла UZM80

Конфиденциально

4

4/23

При отсутствии оригинального артикула для заказа, он образуется из номера (NO), части ( ) и названия модели оборудования, например: \*1A\_UZM80

NO	ART.	Description	Описание	Кол-во, шт.
501-512-2	JZ06067046511	CYLINDER ASSY	Цилиндр в сборе	
32HC-0801	EQ12001003413	WIND NOZZLE	Фитинг соединительный	
32HC-1101	JZ09067025699	BOLT	Болт	
32HC-1107	FJ08001005080	SEAL RING	Кольцо уплотнительное	
32HC-1102	JZ09067025714	VACUUM GENERATOR	Насос вакуумный	
1103-1	JZ06067046510	SILENCER	Глушитель	
501-1	JZ09067046173	ANTI EXPLOSION CAP	Колпачок предохранительный	
502	FJ08001005220	SEAL RING	Кольцо уплотнительное	
503-1	JZ02073048258	CHECK VALVE	Клапан обратный	
504A	JZ09067046174	ANTI EXPLOSION COVER	Крышка предохранительного клапана	
504B	JZ09067046172	ANTI EXPLOSION SEAT	Седло клапана предохранительного	
20HC-1501	EQ05003002995	VACUUM GAUGE	Вакуумметр	
505	FJ08001005122	SEAL RING	Кольцо уплотнительное	
506-1	FJ08001005175	SEAL RING	Кольцо уплотнительное	
507	JZ09067025670	ANTI EXPLOSION LOCATION BASE	Основание предохранительного клапана	
508	FJ08001005326	SEAL RING	Кольцо уплотнительное	
509	JZ09067025683	CONNECTING ROD	Стержень соединительный	
0801-509-2		ANTI EXPLOSION VALVE ASSY	Клапан предохранительный в сборе	
510-1	JZ02073014861	MODULAR CYLINDER	Цилиндр модульный	
21HC-1302	JZ02073014736	ABSORBING OIL PIPE	Трубка всасывания масла	
511-1	FJ08008005415	SEAL RING	Кольцо уплотнительное	
512-1	JZ09067025728	CYLINDER BASE	Основание цилиндра	
32HC-1006	JZ09067025746	HAND LEVER	Рукоятка	
32HC-1007	FJ04008004484	NUT	Гайка	
21HC-1304	EQ08004003109	ELBOW CONNECTOR	Муфта угловая соединительная	
32HC-4901	EQ02010002859	BALL VALVE	Кран шаровой	
32HC-5001	FJ04006004160	SCREW	Винт	
20HC-1701	JZ02073014859	EXTRACTION OIL HOSE	Шланг слива масла	
32HC-1702	JZ09067025663	OIL EXTRACTION HOOK	Носик слива масла	
32HC-1703	EQ02010002871	G1/4 MINI BALL VALVE	Клапан шаровой миниатюрный G1/4	
32HC-1704	FJ08001005338	SEAL RING	Кольцо уплотнительное	
20HC-2703	JZ09067025676	HANDLE SLEEVE	Рукоятка	
21-512	JZ06067020742	OIL SUCTION HOSE WITH HOOK	Шланг слива масла с носиком	



# СПИСОК ЗАПАСНЫХ ЧАСТЕЙ

## Мобильная установка для сбора масла UZM80

Конфиденциально

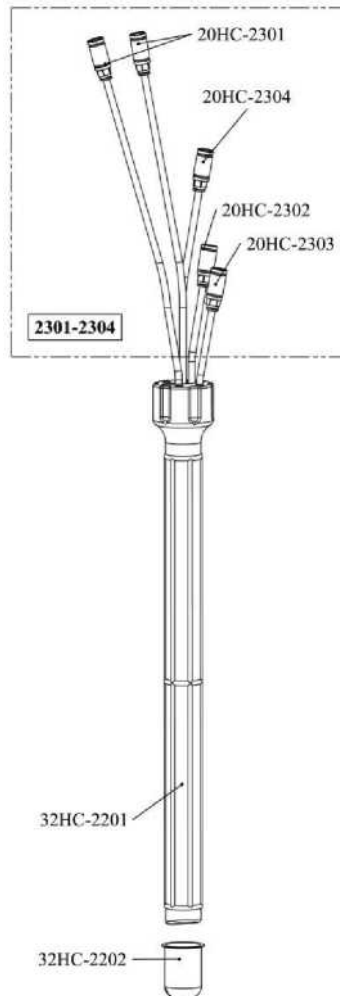
5

4/23

При отсутствии оригинального артикула для заказа, он образуется из номера (NO), части ( ) и названия модели оборудования, например: \*1A\_UZM80

### 2301-2304 OIL EXTRACTION PROBE

### Пробники маслоотборные - комплект



NO	ART.	Description	Описание	Кол-во, шт.
32HC-2201	JZ09067025666	PROBE SLEEVE	Рукав	
32HC-2202	JZ09067025659	OIL CUP	Колпачок	
20HC-2301	JZ06067020690	OIL EXTRACTION PROBE (Ø7X 1000 PA)	Пробник маслоотборный (Ø7x1000 полиамид)	
20HC-2302	JZ06067020688	OIL EXTRACTION PROBE (Ø5X700 PA)	Пробник маслоотборный (Ø5x700 полиамид)	
20HC-2303	JZ06067020689	OIL EXTRACTION PROBE (Ø6X700 PA)	Пробник маслоотборный (Ø6x700 полиамид)	
20HC-2304	JZ06067020691	OIL EXTRACTION PROBE (Ø8X700 PA)	Пробник маслоотборный (Ø8x700 полиамид)	
2301-2304	JZ06067048708	OIL EXTRACTION PROBE	Пробники маслоотборные комплект	



# СПИСОК ЗАПАСНЫХ ЧАСТЕЙ

## Мобильная установка для сбора масла UZM80

Конфиденциально

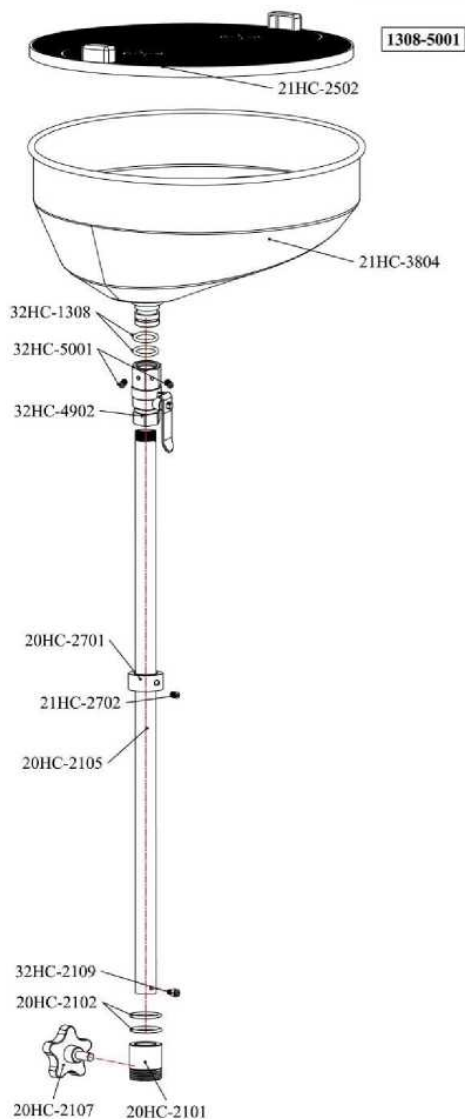
6

4/23

При отсутствии оригинального артикула для заказа, он образуется из номера (NO), части ( ) и названия модели оборудования, например: \*1A\_UZM80

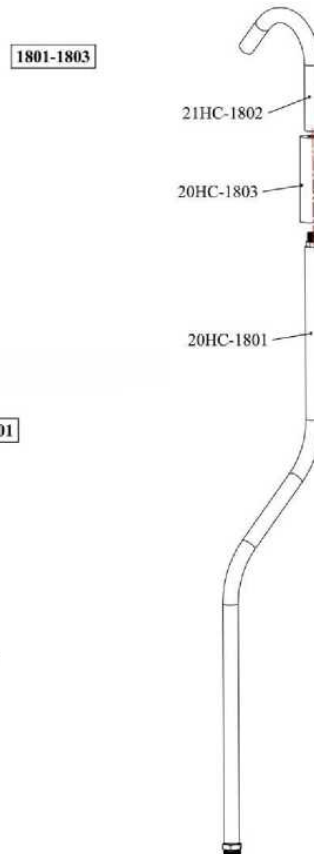
**1308-5001 LIFT POLE ASSY**

**Ванна подъемная в сборе**



**1801-1803 OIL DRAIN HOSE WITH HOOK**

**Шланг сливной с носиком**





# СПИСОК ЗАПАСНЫХ ЧАСТЕЙ

## Мобильная установка для сбора масла UZM80

Конфиденциально

7

4/23

При отсутствии оригинального артикула для заказа, он образуется из номера (NO), части ( ) и названия модели оборудования, например: \*1A\_UZM80

NO	ART.	Description	Описание	Кол-во, шт.
20HC-1801	JZ02073014829	OIL DRAIN HOSE	Шланг для слива масла	
21HC-1802	JZ03067017154	OIL DRAIN HOOK	Носик	
20HC-1803	JZ09067025676	HANDLE SLEEVE	Рукоятка	
1801-1803	JZ06067020744	OIL DRAIN HOSE WITH HOOK	Шланг сливной с носиком	
32HC-1308	FJ08001005139	SEAL RING	Кольцо уплотнительное	
21HC-3804	JZ06067020684	OIL TRAY	Ванна маслосборная	
20HC-2101	JZ09067025577	FIXING SEAT	Седло	
20HC-2102	FJ08001005191	SEAL RING	Кольцо уплотнительное	
20HC-2105	JZ03067017155	LIFT POLE	Штанга подъемная	
20HC-2107	FJ01003003507	KNOB	Барашек	
32HC-2109	FJ04006004085	SCREW	Винт	
21HC-2502	JZ09067025662	STRAINER (PLASTIC)	Фильтр пластиковый	
20HC-2701	JZ09067025576	POSITION RING	Фиксатор регулировочный	
21HC-2702	FJ04006004172	SCREW	Винт	
32HC-4902	EQ02010002882	BALL VALVE	Клапан шаровой	
32HC-5001	FJ04006004160	SCREW	Винт	
1308-5001		LIFT POLE ASSY	Ванна подъемная в сборе	