

# **RUPES®**

Via Marconi, 3A - 20080 VERMEZZO (Mi) - Italy  
Tel. +39 02 946941 - Fax +39 02 94941040  
e-mail: info\_rupes@rupes.it - web: <http://www.rupes.com>

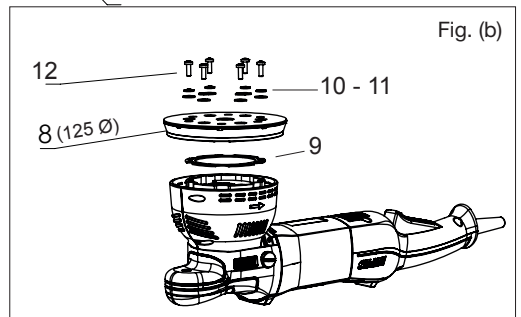
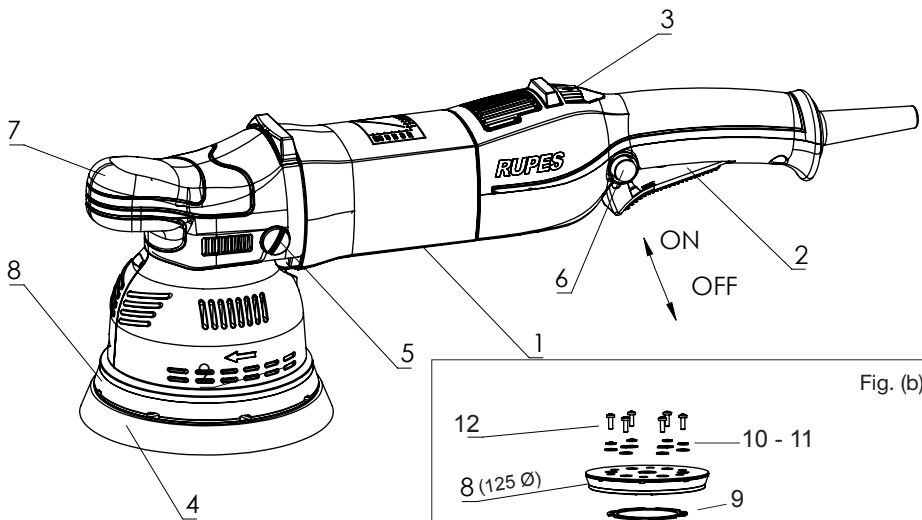
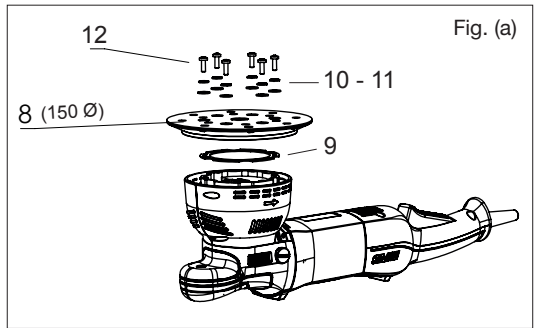
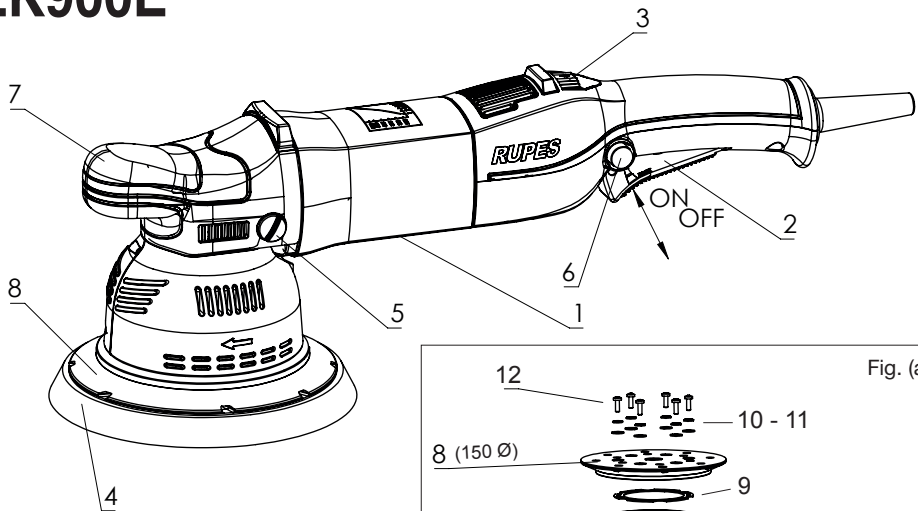


## **LK900E**

**Полировальная машина**

*ИНСТРУКЦИИ ПО ЭКСПЛУАТАЦИИ И ТЕХНИЧЕСКОМУ ОБСЛУЖИВАНИЮ .....*

# LK900E



	Внимание опасности/ Предупреждение	ISO7010 - W001
	Прочитать инструкции	ISO7010 - M002
	Надевать защитные очки	ISO7010 - M004
	Надевать защиту слуха	ISO7010 - M003
	Надевать защитную маску	ISO7010 - M016
	Надевать защитные перчатки	ISO7010 - M009
	Инструмент с двойной изоляцией, КЛАСС ИЗОЛЯЦИИ II	
	Маркировка соответствия EurAsian	
	Маркировка итальянского качества	
	Маркировка C-Tick	
	Утилизация демонтированного оборудования	
	Стрелка	Закон в направлении, указанном стрелкой направлением

### ТЕХНИЧЕСКИЕ ХАРАКТЕРИСТИКИ

МОДЕЛЬ	LK900E
Ø ПОЛИРОВОЧНЫЙ mm	165
Ø ОПОРНАЯ ТАРЕЛКА ТИПА mm	150
Ø ОРБИТЫ	5
EFFEKT	900
R.P.M.	250 ÷ 560
Введение в эксплуатацию ЕРТА-процедура 01/2003	2,70
ЭЛЕКТРОННОЕ РЕГУЛИРОВАНИЕ СКОРОСТИ	•
КЛАСС ИЗОЛЯЦИИ	□ / II

Приведенные значения основаны на номинальное напряжение 230В/50Гц. В случае напряжения и частоты различных значений мощности может варьироваться. Обратитесь к этикетке технических характеристик к номинальным значениям инструмента.

### ПРЕДУПРЕЖДЕНИЯ

Инструкции по технике безопасности и профилактике производственного травматизма представлены в брошюре «УКАЗАНИЯ ПО ТЕХНИКЕ БЕЗОПАСНОСТИ», которая является неотъемлемой частью этой документации. Данное РУКОВОДСТВО ПО ЭКСПЛУАТАЦИИ содержит дополнительную информацию, относящуюся только к специфике работы машины

### ИСПОЛЬЗОВАНИЕ В СООТВЕТСТВИИ С НАЗНАЧЕНИЕМ

Этот инструмент предназначен для использования в качестве полировальной машины. Прочитайте все инструкции по технике безопасности, указания, иллюстрации и технические характеристики, поставляемые в комплекте с этим инструментом. Несоблюдение нижеприведенных инструкций может привести к поражению электрическим током, пожару и/или другому серьезному происшествию. Не рекомендуется выполнять операции выравнивания, обработки металлическими щетками и резки с использованием этого инструмента. Выполнение работ, для которых не предназначен этот инструмент, может представлять опасность и повлечь за собой телесные повреждения.

Запрещается использовать принадлежности, специально не предназначенные для этой машины и не рекомендованные производителем машины. Тот факт, что какая-либо принадлежность может быть закреплена на вашем инструменте, еще не гарантирует полной безопасности при его эксплуатации.

Номинальная скорость для принадлежности должна быть по крайней мере равна максимальной скорости, указанной на инструменте. В случае если скорость превышает номинальную, принадлежности могут сломаться и отлететь в сторону.

Наружный диаметр и толщина принадлежности должны соответствовать характеристикам мощности инструмента. Для принадлежностей с неправильными размерами невозможно обеспечить надлежащую защиту и контроль.

Конфигурация принадлежностей должна полностью соответствовать шпинделю инструмента. Принадлежности, отверстия на оси которых не соответствуют монтажным элементам

на инструменте, при работе будут разбалансированы, что приведет к сильным вибрациям с опасностью утраты контроля над инструментом. Запрещается использовать поврежденные принадлежности. В случае падения инструмента или принадлежности следует обязательно проверить их на предмет возможных повреждений и, при необходимости, установить неповрежденную принадлежность. После проверки и установки принадлежности отойдите на безопасное расстояние от инструмента и приведите его в действие на максимальной скорости вхолостую на одну минуту. Если принадлежность имеет повреждения, она, как правило, ломается в течение этого испытательного периода.

### ОСОБЫЕ ПРАВИЛА ТЕХНИКИ БЕЗОПАСНОСТИ

Не допускайте свободного вращения незакрепленных деталей корпуса машины и фиксирующей проволоки. Закрепите или обрежьте незакрепленную фиксирующую проволоку. Незакрепленная или вращающаяся проволока может накрутиться на ваши пальцы или попасть на обрабатываемое изделие.

### ЗАПУСК В РАБОТУ

Напряжение и частота питающей сети должны соответствовать указанным в паспортной табличке (1). Прежде чем вставлять вилку в розетку, убедитесь, что инструмент выключен.

### СБОРКА ИНСТРУМЕНТА

Расположите крышку (7) на редукторе таким образом, чтобы отверстия на ней совпали с отверстиями на редукторе. Затем закрутите винты (5).

### МОНТАЖ КОМПЛЕКТУЮЩИХ ДИСК-ПОДОШВА (Рис. а, Рис. б)

- Выровняйте 6 отверстий уплотнения (9) с диск-подошвой (8)  
- Расположите диск-подошву (8), выровняв 6 отверстий с алюминиевой основой

- Зафиксируйте диск-подошву (8), используя винты (12) и проследив за тем, чтобы звездчатые шайбы (11) (10) были расположены правильно.

**ВНИМАНИЕ:** не затягивайте винты диск-подошвы, если она установлена неправильно.

### Полировочный

Приложите давление к полировальному кругу, чтобы он состыковался с тарелкой (8).

### ВВОД В ДЕЙСТВИЕ

- **Запуск:** надавить на рычаг переключателя (2) в сторону корпуса машины; для фиксирования переключателя в положении «включено» нажать одновременно на кнопку (6) и держать до тех пор, пока не ослабнет рычаг (2), оставив кнопку заблокированной.

- **Останов:** отпустить рычаг выключателя, если он заблокирован, нажать на рычаг для освобождения блокировочной кнопки.

**!** Инструмент продолжает вращение после его выключения

**!** Не бегите к «пустой» инструмент с полировкой площадки установлены. Таким образом, полировальных может быть предметом рваные раны.

### РЕГУЛИРОВКА СКОРОСТИ

Регулировку количества оборотов осуществляют двумя способами: с помощью вариатора скорости (2), с помощью регулирующего диска, установленного в верхней части машины (3)

Диск (3) оказывает влияние на регулировку через вариатор скорости (2), задавая максимальное количество оборотов двигателя.

Скорость задают в зависимости от характеристик контактных утюжков и обрабатываемого материала.

### ДЕМОНТАЖ КОМПЛЕКТУЮЩИХ

#### ДИСК-ПОДОШВА

- Отвинтите винты (12) и снимите диск-подошву (8)

#### ПОЛИРОВОЧНЫЙ

- Удалить пену полировки использовать и применить новый с нажатием на поддержку площадку (8).

### ДОПУСТИМЫЕ ПРИНАДЛЕЖНОСТИ

LK900E: полировка пены диаметром 180 мм для поддержки площадку диаметром 150 мм.

Полировка пены диаметром 150 мм для поддержки площадку диаметром 125 мм.

### ИНФОРМАЦИЯ ШУМОБРАЗОВАНИЕ / СРЕДНЕЕ ЗНАЧЕНИЕ УСКОРЕНИЯ

Обнаруживаемая вибрация соответствует следующим нормативным документам:

EN 60745

	УРОВЕНЬ ЗВУКОВОГО ДАВЛЕНИЯ [dB(A)]	НЕ ОПРЕДЕЛЯЕТСЯ [dB(A)]	УРОВЕНЬ ЗВУКОВОЙ МОЩНОСТИ	Уровень вибрации [m/s <sup>2</sup> ] (шрифровка)	
				На 3-х осях	НЕ ОПРЕДЕЛЯЕТСЯ
	L <sub>ра</sub>	K	L <sub>ва</sub>	a <sub>h</sub>	K
LK900E	84	3	95	6,00	2,00

**!** Используйте средства защиты слуха!

Показываемые значения шума и вибрации являются сравнительными и должны использоваться для предварительной оценки опасности воздействия на оператора во время работы. Для правильной оценки времени работы

необходимо также учитывать время работы инструмента на холостом ходу и периоды простоя. Все эти воздействия относятся к основным применениям инструмента. Если инструмент используется для других применений, с другими принадлежностями или если он не проходит периодическое техническое обслуживание, воздействующие факторы могут существенно усилиться во время эксплуатации.

**!** **Опасно!** Указывают измерения относятся к новым инструментам власти. Ежедневная США вызывает шум и вибрацию значения изменится.

### ОБСЛУЖИВАНИЕ

Все операции проводятся при отсоединенной вилке электропитания. По окончании работы, в случае необходимости, очистить струей воздуха поверхность машины от пыли, обращая особое внимание на вентиляционные отверстия мотора. **Выполнение других операций технического обслуживания потребителем недопустимо.** Для обслуживания и периодической очистки внутренних частей машины, таких как щетки, подшипники, зубчатые передачи и т.п., и при любой другой необходимости следует обращаться в специализированные центры технического обслуживания.

### УТИЛИЗАЦИЯ (ДИРЕКТИВА WEEE)

**!** **Только для стран-членов ЕС:** В соответствии с европейской директивой по утилизации отходов электронного и электрического оборудования и ее осуществлением в рамках национальных стандартов, утилизированное электрическое оборудование должно собираться отдельно в целях переработки эко-сопоставимым образом. Когда изделие достигает конца срока службы, оно не должно выбрасываться вместе с бытовым мусором или иным подобным образом, а должно утилизироваться в авторизованных центрах по дифференцированному сбору (необходимо связаться с соответствующими органами власти, чтобы ознакомиться с тем, где можно утилизировать изделие в соответствии с действующим законодательством). Правильная утилизация изделия ведет к охране здоровья и окружающей среды. В случае неправильной утилизации на нарушителя будут наложены соответствующие санкции.

### ДЕКЛАРАЦИЯ СООТВЕТСТВИЯ

Мы со всей ответственностью заявляем, что данное устройство отвечает необходимым требованиям безопасности и следующим директивам:

2006/42/CE; 2014/35/CE, 2014/30/CE; 2011/65/CE.

Проверки проведены в соответствии с действующими согласованными общеевропейскими правилами по низкому напряжению:

EN 60745-1: 2009 + A1: 2010

EN 60745-2-4: 2009 + A1: 2011

EN 55014-1: 2006 + A1: 2009 + A2: 2011

EN 55014-2: 1997 + A1: 2001 + A2: 2008

EN 61000-3-2: 2006 + A1: 2009 + A2: 2009

EN 61000-3-3: 2013

EN 62233: 2008

**RUPES** S.p.A  
 ПРЕЗИДЕНТ КОМПАНИИ  
*Valentino*

Vermezzo (MI), 20/04/2017

Технический файл по адресу:

RUPES SpA  
 Via Marconi, 3A  
 20080 - Vermezzo (MI) - Italy

RUPES S.p.A.  
Via Marconi, 3A  
20080 VERMEZZO (Mi) - Italy  
Tel. +39 02 946941  
Fax +39 02 94941040

Uff. Vendite e assistena clienti:  
Tel. +39 02 94694312

e-mail: [info\\_rupes@rupes.it](mailto:info_rupes@rupes.it)  
web: <http://www.rupes.com>